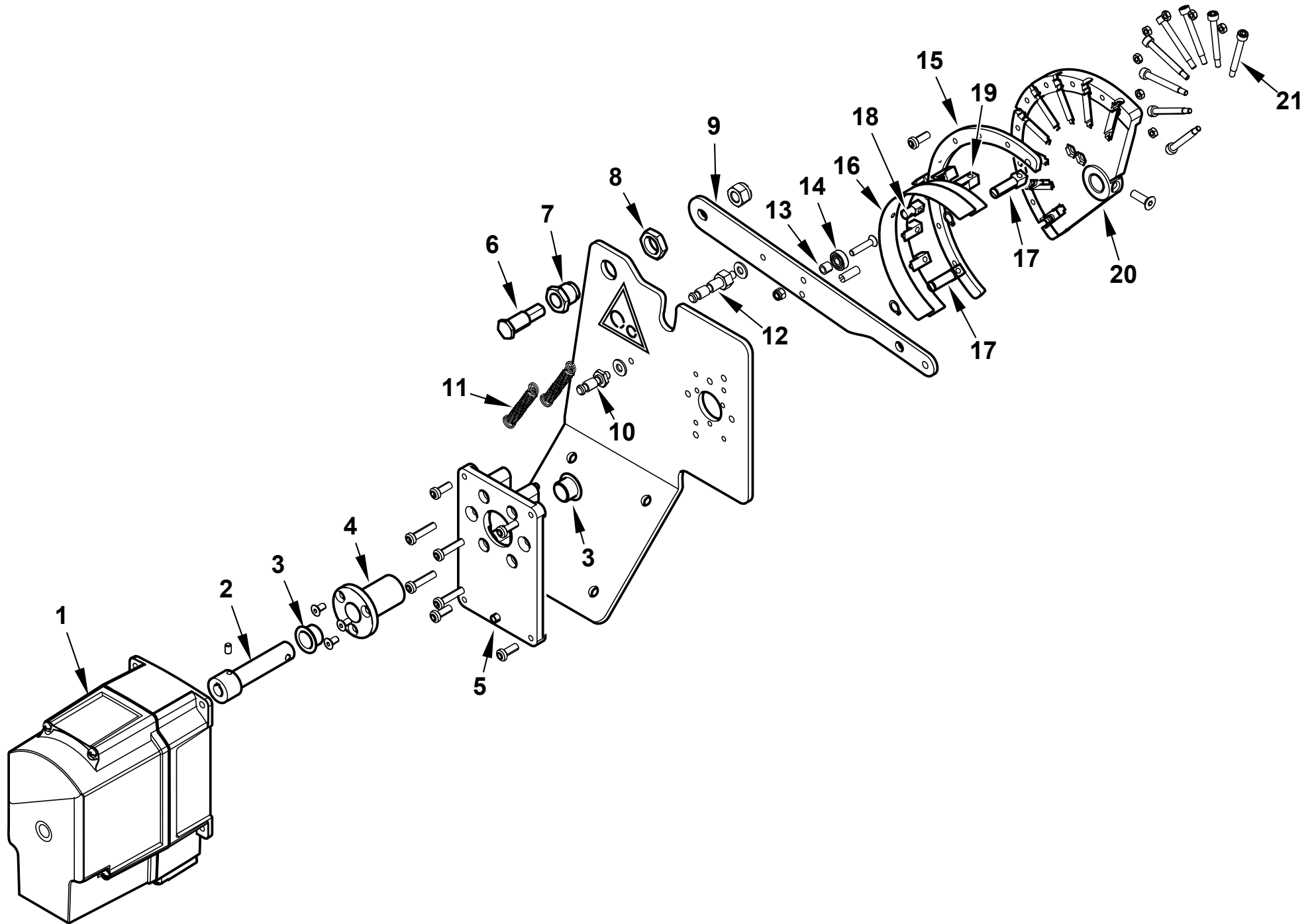


| Поз | Артикул | Наименование | Примечание |
|-----|------------|----------------------|------------|
| 1 | 8012120102 | Полуфланец | |
| 2 | 0012120107 | Шнур | |
| 3 | 0012120106 | Прокладка | |
| 5 | 31483 | Штуцер давления | |
| 6 | 0012120065 | Пламенная головка | |
| 7 | 18476 | Ручка | |
| 8 | 0012120162 | Головка горелки | |
| 9 | 13421 | Шарнирное соединение | |
| 10 | 13382 | Палец | |
| 11 | 13387 | Колено | |
| 12 | 0012120053 | Трубка | |
| 13 | 57179 | Шпилька | |
| 14 | 0012120054 | Газораспределитель | |
| 15 | 0024030019 | Наклейка | |
| 16 | 0012120196 | Подпорная шайба | |
| 17 | 0012120181 | Диск смесительный | |
| 18 | 0005060037 | Наконечник | |
| 19 | 57132 | Кронштейн | |
| 20 | 0012120036 | Электрод | |
| 21 | 0005020083 | Кабель розжига | |
| 22 | 0012010108 | Электрод ионизации | |
| 23 | 0012120197 | Тяга с шарниром | |
| 24 | 4987 | Шайба | |
| 25 | 0012120058 | Кронштейн | |
| 27 | 8012010145 | Прокладка стекла | |
| 28 | 0012010143 | Стекло | |
| 29 | 23299 | Сальник | |
| 30 | 0012120183 | Трубка | |
| 31 | 28932 | Ниппель | |

| Поз | Артикул | Наименование | Примечание |
|-----|------------|----------------------------|------------|
| 32 | 0005040080 | Реле давления Dungs LGW3A4 | |
| 33 | 17887 | Шайба | |
| 34 | 0026030028 | Пружина | |
| 35 | 0012120167 | Втулка | |
| 36 | 0005010244 | Мотор 11,0 кВт | |
| 37 | 0012150011 | Крыльчатка | |
| 38 | 0012010130 | Сопло вентилятора | |
| 39 | 0005100100 | Газовая заслонка | |
| 40 | 0026030029 | Рычаг газового клапана | |
| 41 | 0012010132 | Воздушная заслонка | |
| 42 | 54056 | Втулка | |
| 43 | 0012010129 | Решетка воздухозаборника | |
| 44 | 0005140432 | Штекер | |
| 45 | 0012120160 | Тяга с шарниром | |
| 46 | 0005140312 | Кабель ионизации | |
| 47 | 57131 | Кронштейн | |
| 49 | 0012010147 | Вал | |
| 50 | 0012010155 | Тяга с шарниром | |
| 51 | 0019040006 | Рычаг | |
| 52 | 17888 | Шпилька | |
| 53 | 0012010133 | Воздушная заслонка | |
| 54 | 8024030011 | Крышка | |
| 55 | 0024030013 | Крышка | |
| 56 | 0005130043 | Штекер | |
| 57 | 0005130051 | Штекер | |
| 58 | 0015010127 | Рычаг | |
| 59 | 0006020428 | Прокладка | |
| 60 | 23129 | Прокладка | |



| Поз | Артикул | Наименование | Примечание |
|-----|------------|---------------------------|------------|
| 1 | 0005040232 | Сервопривод Siemens SQM40 | |
| 2 | 0012120158 | Вал | |
| 3 | 0005170056 | Втулка | |
| 4 | 0012120157 | Втулка | |
| 5 | 0024030049 | Опора | |
| 6 | 0012120161 | Ось | |
| 7 | 0012120195 | Втулка | |
| 8 | 0011030025 | Гайка | |
| 9 | 0012120145 | Рычаг | |
| 10 | 0012150016 | Шпилька | |
| 11 | 53109 | Пружина | |

| Поз | Артикул | Наименование | Примечание |
|-----|------------|--------------|------------|
| 12 | 0012150015 | Шпилька | |
| 13 | 0012120164 | Втулка | |
| 14 | 0005170013 | Подшипник | |
| 15 | 0012120190 | Сектор | |
| 16 | 0012120173 | Лекало | |
| 17 | 0012120192 | Вилка | |
| 18 | 0012120193 | Опора | |
| 19 | 0012120194 | Вилка | |
| 20 | 0012120170 | Эксцентрик | |
| 21 | 0012120155 | Винт | |

| Поз | Артикул | Наименование | Примечание |
|-----|------------|-----------------------------|-------------------|
| 1 | 0005020030 | Трансформатор | |
| 2 | 0005110129 | Реле тепловое | |
| 3 | 0005130089 | Штекер | |
| 4 | 0005110113 | Пускатель Lovato BF2510A230 | |
| 5 | 0005120134 | Выключатель | |
| 6 | 0005120135 | Кнопка | |
| 7 | 0012120110 | Панель управления | |
| 8 | 0005120132 | Лампочка зеленая с кабелем | |
| 9 | 0005120133 | Лампочка красная с кабелем | |
| | 0006020547 | Автомат горения LME73 | ≤ BLT000009303836 |
| 10 | 0005030316 | Автомат горения LME73.831 | ≥ BLT000009303837 |
| | 0005130215 | Штекер | |
| 11 | 0005110135 | Цоколь реле | |
| 12 | 23522 | Штекер | |

| Поз | Артикул | Наименование | Примечание |
|-----|------------|------------------------|------------|
| 13 | 23521 | Штекер | |
| 14 | 0005120126 | Гнездо предохранителя | |
| 15 | 7456 | Предохранитель плавкий | |
| 16 | 0024030014 | Суппорт | |
| 17 | 0024010018 | Прокладка | |
| 18 | 0005130023 | Разъем | |
| 19 | 0005140313 | Кабель ионизации | |
| 20 | 0005130018 | Разъем | |
| 21 | 0024010019 | Эксцентрик | |
| 22 | 0005130172 | Штекер | |
| 23 | 0005130173 | Штекер | |
| 24 | 0005130019 | Разъем | |
| 25 | 0005130178 | Штекер | |
| 26 | 0005130179 | Штекер | |